

ROTARY LOBE PUMP

力高转子泵选型手册

LIGAO ROTARY LOBE PUMP SELECTION GUIDE



LIGAO



公司简介

浙江力高泵业科技有限公司成立于2003年(前身为临海市力高机械厂),公司是一家专注于容积泵及流体控制解决方案的研发、生产、销售和服务为一体的国家级高新技术企业,下辖计量泵、转子泵和加药系统三大事业部。公司通过了ISO9001、14001、45001、欧盟CE等认证。

公司始终坚持以质量管理为中心、技术创新为依托的品牌发展之路,拥有计量泵、转子泵省级研发中心和完善的流体测试平台、实验室,现已获专利、软件著作权等100余项,拥有国际先进加工设备150台套及精密检测设备30余台,为客户提供强大的技术保障和生产支持。

为了让客户切实感受到“放心泵·力高造”产品理念,在产品远销全球50多个国家和地区中设有12家分公司及代理商,并在国内北京、上海、广州、武汉、成都等地设有18个分公司及办事处,为客户提供全方位产品技术支持和先进的流体控制解决方案。

专利 100+	加工设备 150+	检测设备 30+	销往世界 50+
------------	--------------	-------------	-------------

LIGAO 力高




 高新技术企业 · 知识产权示范企业 · 专精特新“小巨人”企业

COMPANY
PROFILE

LIGAO ADVANTAGE INTRODUCTION

力高优势介绍

1

Company strength

公司实力 / Company strength

高新技术企业
专精特新“小巨人”企业
《CIP在线清洗转子泵》首台(套)产品
《卫生级凸轮转子泵》行业标准起草单位
知识产权优势企业
中国通用机械协会会员单位
全国泵标准化技术委员会委员单位



Production process

生产工艺 / Production process

生产工艺完善, 全程质量检验控制
原材料甄选严格, 标准件选用国际、国内知名品牌
先进齐全的生产、检查设备, 严苛的标准成品检验流程
产品及零部件追溯系统, 确保产品的质量统一性及可追溯性
ERP、MES系统优化, 提供最为快速的产品交付

2

Technological innovation

技术创新 / Technological innovation

转子泵—省级高新技术企业研究开发中心
《卫生级凸轮转子泵》行业标准起草单位
公司已获专利、软件著作权等80余项
先进的流体测试平台及实验室
CAD、3D及流体动力学仿真软件
流体工程评估、研发、核算及培训指导服务等



3



Service

服务 / Service

400-6818-799全国7*24h服务支持热线
国外12个驻地服务部
全国18个分公司及办事处
分支机构提供准确的技术支持、现场维护及零部件供应
高精度的标准零备件, 零整比低

4

ROTOR PUMP KNOWLEDGE

转子泵知识



特点 Features

- 1.符合卫生等级要求, CIP/SIP
- 2.泵转速低, 对介质剪切、破坏小, 不易起泡
- 3.液、固两相介质, 最高粘度 10^6 cp, 最高含固量60%
- 4.模块化组合密封结构, 稳定无泄露
- 5.旋转式容积泵, 可作计量泵使用
- 6.体积小, 容积效率高, 可在线维护

性能参数 Performance Parameter

流量范围: 0.05—100m³/h
 最大压力: 1.5Mpa (标准) / 3.5Mpa (定制)
 转速范围: 20-700RPM

APPLICATION AREA

应用领域

1



日化

AES、LAS、AOS、磺酸、甘油、山梨醇、脂肪醇、沐浴露、护肤霜、洗发液、洗手液、牙膏、肥皂、洗衣粉料浆

2



食品

巧克力、炼乳、酸奶、蜂蜜、糖浆、番茄汁、浓缩果汁、果酱、牛奶、酵母、肉浆、油脂、大豆蛋白、面粉浆

3



化工

浆料、涂料、油墨、绝缘漆、树脂、助剂、沥青、化纤、有机硅、硅油、密封胶、染料、颜料、胶粘剂

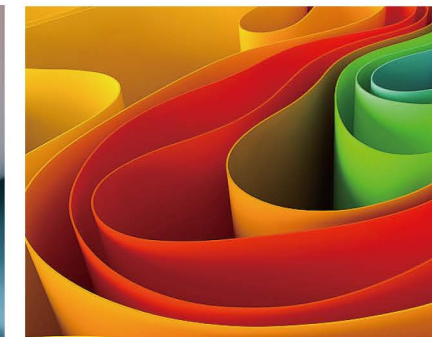
4



制药

化学制剂、生物制剂、原料药、中间体、药膏、浸膏、乳液、糖浆、保健品、血浆、发酵液、药丸糊、药丸膜衣

5



造纸

PAM、碳酸钙、淀粉糊、松香、纸浆、干强剂、湿强剂、施胶剂、助留助滤剂、消泡剂、水处理化学品

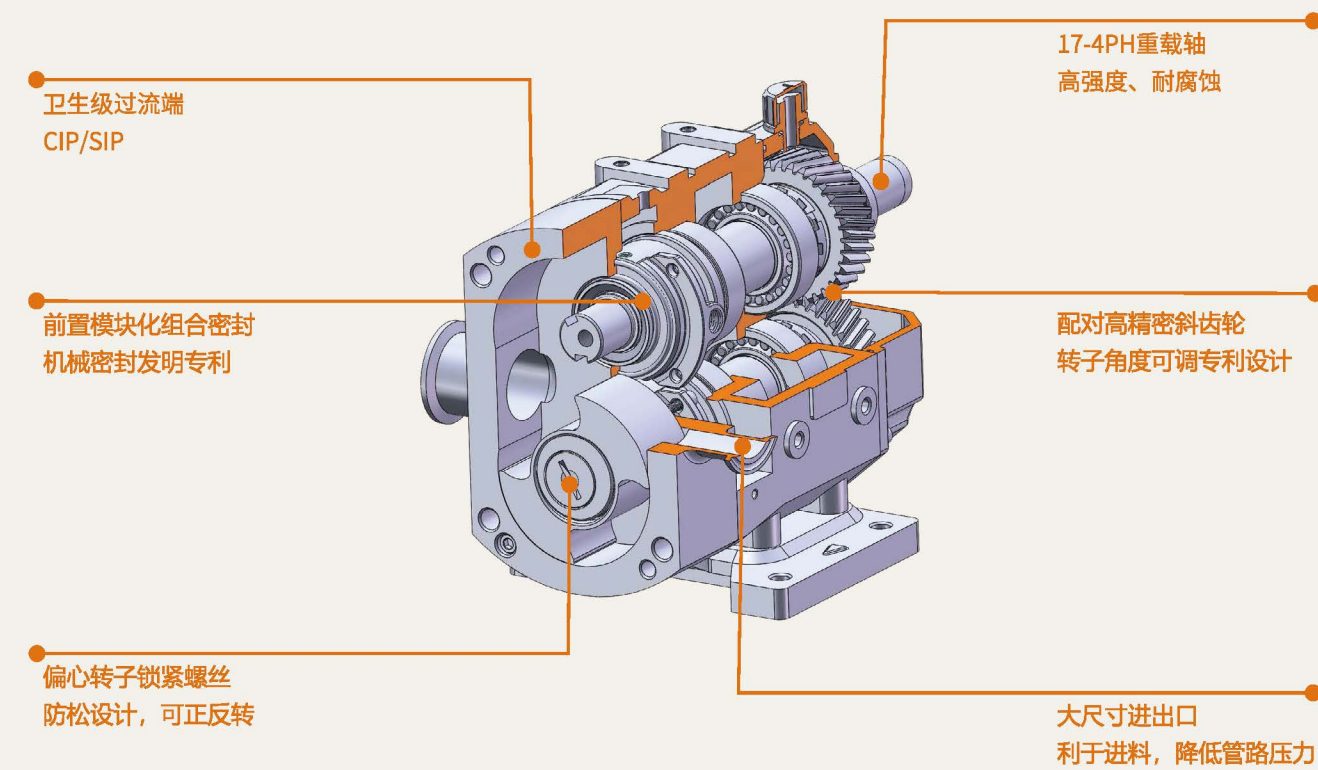
6



其他

水处理药剂、污水、污泥、电池浆料、电解液、粪肥、纺织助剂、印染助剂、塑料、煤焦化浆料、煤焦化浆料、密封胶

转子泵设计 ROTOR PUMP DESIGN



设计可选项 DESIGN OPTIONS

密封 Seals

密封模块化组合设计, 适用多种密封形式

单端面机械密封

单端面机械密封+冲洗

双端面机械密封+冲洗

填料密封

O型圈密封

设计 Designs

箱体与底座模块化设计, 可360°旋转安装

过流端零部件前置设计, 方便在线维护

重载、可调的硬连接传动结构, 稳定可靠

独特的转子线性设计, 面密封, 提高容积效率和排出压力

独特专利机械密封, 稳定可靠, 扩展性强

泵盖板可集成保温、内置安全阀、SIP灭菌通道

辅助密封 Auxiliary sealing

氟橡胶FKM

三元乙丙EPDM

聚四氟乙烯PTFE

硅橡胶VMQ

聚氨酯PU

全氟醚FFKM



计量式转子泵 METERING ROTOR PUMP

卫生级灌装转子泵

转子泵作为正排量泵的特性,采用同步/伺服电机驱动,结合力高自主研发的数字泵控制单元(ECU+HMI),可在极短时间内实现高频次启停,实现固液两相流体的自动化计量输送和灌装。

技术特点 Technical characteristics

流量: 1-100L/min
介质: 固液两相,各种粘度、含固量、粒径、硬度等
卫生级: CIP/SIP
计量精度: $\leq \pm 1\%$,最小容积误差 $\leq 0.5\text{ml}$
驱动: 同步/伺服电机+ECU+HMI
转子类型: 1-12叶型,橡胶型/螺旋型
计量方式: 程序控制,支持回差设置
控制模式: 手动/自动,远程/本地
电气控制: 脉冲/模拟信号输入/输出 支持Modbus RTU双向通信



曲型转子 TYPICAL ROTORS

蝴蝶型 Butterfly-lobe

通用全能型转子,密封线长,压力稳定

通用全能型转子,适合各种高、低粘度和含固量的物料,其转子密封线长,压力稳定,并且在输送高磨蚀性及内含较大颗粒的物料时,也具有一定的优势,对特别粘稠的物料也能够有效输送,经其输送的物料保持原有品质不变。



三叶型 Three-lobe

高粘度、低剪切、不易起泡,流量和压力稳定

可输送高粘度、高浓度及含细小颗粒的介质,特别适用于在输送过程中容易起泡沫的物料,对物料的剪切效果低,经其输送的物料保持原有品质不变,不起任何理化反应,物料输送平稳且流量稳定。



多叶型 Multi-lobe

最多可达12叶,低脉冲、高精度可计量

多叶转子最多可达12叶,转子叶数越多,输送物料时的脉冲越小,稳定性和流量精度相对越高,其可作计量泵使用,适用于物料的高精度、定量、定时投加。同一型号,转子叶数越多,泵排量越小,允许通过含固量的粒径越小。



橡胶转子 Rubber lobe

高自吸、耐磨蚀,硬质颗粒和纤维介质首选

模块化转子采用橡胶材质包覆,有效提高转子间隙,从而提高泵容积效率和自吸性能,可适用于有一定硬度的含固量介质和纤维介质,如环保污水、污泥、厨余垃圾、结晶浆料等。



泵头配置 PUMP HEAD CONFIGURATION

上下进出型 Upper inlet below outlet type

针对流动性较差的介质,采用上进下出的方式利于进料。上下进出可减少物料残留,利于清洗。进出口可采用卡箍、螺纹、法兰、方形口等形式。



保温型 Heat preservation type

针对温度敏感物料可提供保温,或可对介质及泵进行加热、冷却及恒温保护。保温方式有夹套(水、蒸汽)和电保温2种类型。



内置安全阀 Built-in safety valve

内置安全阀,可在泵额定压力范围内调整安全阀压力,如遇泵或管路超压,内置安全阀起跳并打开,介质在泵腔内泄压,对泵进行保护。



CIP/SIP型 CIP/SIP type

卫生级泵可适用于CIP、SIP等高卫生级场合,泵腔、机械密封、静压密封处均可实现清洗与灭菌,可达到在线清洗、灭菌等高卫生级要求。



整机配置 OVERALL CONFIGURATION

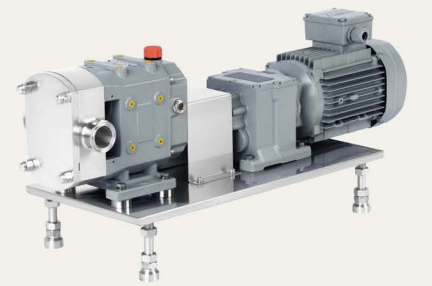
无级变速驱动型 Continuously variable transmission drive

通过手动机械调速调整泵流量,调节精度高,变速范围广(40-1000RPM无级调整),其运转平稳,性能稳定,音低,可连续工作运行。调速须在运转中进行,不可在停车时调节,亦不宜用于可能超负荷或易堵塞的使用场合。



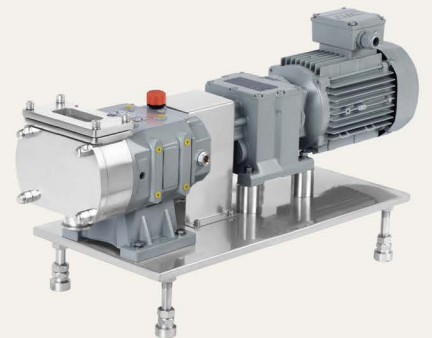
定速齿轮驱动型 Gear reducer drive

采用定比齿轮减速机驱动,传动方式简单,承载能力强,特别针对高粘度、高浓度物料的输送,若采用变频电机加变频器控制,可达到流量的自动调节。



方形进口型 Tetragon inlet model

针对高粘度、高浓度、高含固量的介质工况,上进下出的方形进口在物料自重的压力下,其下料行程短、进口流通面积大,保证进料顺畅。



PLC+变频控制型 PLC+VFD control model

采用变频的齿轮减速电机驱动,可通过PLC、变频器等实现自动控制。高度智能化、定制化、集成化,可实现物料的定量、定时、定压输送,且转子泵的容积泵特性,可保证计量投加的高重复性精度。

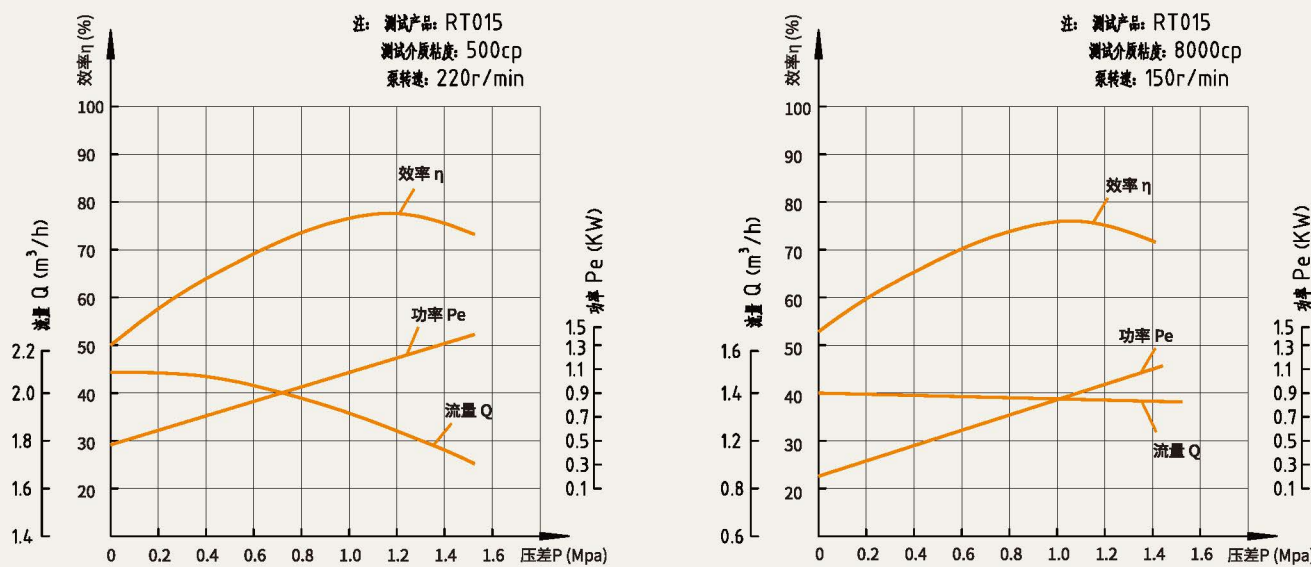


技术参数
MAIN PARAMETER

型号	排量 (L/r)	流量 (m³/h)	建议转速 (Rpm)	极限压力 (Mpa)	粘度范围 (Cp)	功率范围 (KW)	进出口管径	
							卡箍	法兰
RT006	0.06	1	20~1000	0.8	1~500000	0.25~1.5	1"	DN25
RT010	0.10	1.5	20~1000	0.6	1~500000	0.55~1.5	2"/1.5"	/
RT015	0.15	2	20~700	1.5	1~1000000	0.55~2.2	1.5"	DN32
RT032	0.32	5	20~500	1.5	1~1000000	0.75~4.0	2"	DN50
RT070	0.70	10	20~500	1.5	1~1000000	1.5~7.5	2.5"	DN65
RT170	1.7	20	20~500	1.5	1~1000000	2.2~15	3.5"	DN80
RT320	3.2	35	20~400	1.5	1~1000000	3.0~30	4"	DN100
RT510	5.1	60	20~400	1.2	1~1000000	5.5~45	5"	DN125
RT830	8.3	100	20~400	1.2	1~1000000	7.5~55	6"	DN150

注: 1. 参数中“排量”数据为泵的出口敞开状态下清水测试数据。
2. “转速”选择原则为高粘度物料用低转速, 低粘度的物料可用高转速。
3. “流量”数据与转速成正比、与压力成反比。
4. “极限压力”表示泵能产生的最高压力, 输送不同粘度物料极限压力有所不同。

性能曲线图
PERFORMANCE CURVE



转子泵选型数据表
DATA SHEET FOR SELECTION OF ROTOR PUMP

浙江力高泵业科技有限公司		用户名称	
		工程名称	
客户名称		地址	
联系人		电话	
手机		传真	
使用条件			
应用工况		介质成分	
数量	台	交货期	年 月 日
介质特性	<input type="checkbox"/> 腐蚀性 <input type="checkbox"/> 磨蚀性 <input type="checkbox"/> 卫生型 <input type="checkbox"/> 易结晶 <input type="checkbox"/> 易沉淀 <input type="checkbox"/> 其他		
介质密度	kg/m³	固体含量	PH值
粘度/温度	正常: mPa.s, (°C), 最高: mPa.s (°C), 最低: mPa.s, (°C)		
固体特征	<input type="checkbox"/> 硬 <input type="checkbox"/> 软 <input type="checkbox"/> 结晶 <input type="checkbox"/> 圆形 <input type="checkbox"/> 纤维状 <input type="checkbox"/> 其他 固体粒度: mm		
运行参数			
流量	额定: m³/h 范围: — m³/h	材质	<input type="checkbox"/> 304 <input type="checkbox"/> 316 <input type="checkbox"/> 316L其他:
流量调节	<input type="checkbox"/> 无 <input type="checkbox"/> 手动机械无级调速 <input type="checkbox"/> 变频调速 <input type="checkbox"/> 伺服调速 <input type="checkbox"/> 旁路泄流		
转子形式	<input type="checkbox"/> 三叶型 <input type="checkbox"/> 蝴蝶型 <input type="checkbox"/> 单叶型 <input type="checkbox"/> 腰型 <input type="checkbox"/> 多叶型 <input type="checkbox"/> 橡胶转子		
出口压力	额定: MPa; 最大: MPa; 最小: MPa;		
出口参数	直径(内) DN: mm, 水平长度: m, 高度: m, 90°弯头数量: 个		
进口参数	直径(内) DN: mm, 水平长度: m, 高度: m, 90°弯头数量: 个		
密封要求	<input type="checkbox"/> 单端面 <input type="checkbox"/> 单端面带冲洗 <input type="checkbox"/> 双端面带冲洗 <input type="checkbox"/> 填料密封 <input type="checkbox"/> O型圈密封 其他:		
密封材质	<input type="checkbox"/> 氟橡胶FKM <input type="checkbox"/> 三元乙丙EPDM <input type="checkbox"/> 四氟PTFE <input type="checkbox"/> 全氟醚FFKM <input type="checkbox"/> 其他:		
接管方式	<input type="checkbox"/> 卡箍 <input type="checkbox"/> 法兰 <input type="checkbox"/> 螺纹 <input type="checkbox"/> 其他:	执行标准	
保温要求	<input type="checkbox"/> 否 <input type="checkbox"/> 是 保温形式: <input type="checkbox"/> 夹套 <input type="checkbox"/> 电加热	卫生要求	<input type="checkbox"/> 无 <input type="checkbox"/> CIP <input type="checkbox"/> SIP
安装方式	<input type="checkbox"/> 左进右出 <input type="checkbox"/> 右进左出 <input type="checkbox"/> 上进下出 <input type="checkbox"/> 下进上出 <input type="checkbox"/> 方形进口 <input type="checkbox"/> 内置安全阀 <input type="checkbox"/> 反向运行		
安装形式	<input type="checkbox"/> 固定式 <input type="checkbox"/> 移动式 <input type="checkbox"/> 车载式 <input type="checkbox"/> 撬装式 <input type="checkbox"/> 室内 <input type="checkbox"/> 室外		
电气参数			
输入电源	电压: V 频率: Hz 相数: ph	是否变频	<input type="checkbox"/> 否 <input type="checkbox"/> 是
防爆等级	<input type="checkbox"/> 无 <input type="checkbox"/> Ex d IIBT4 <input type="checkbox"/> 其他:	防护等级	<input type="checkbox"/> IP55 <input type="checkbox"/> 其他:
备注:			



2024-1-RT

浙江力高泵业科技有限公司

ZHEJIANG LIGAO PUMP TECHNOLOGY CO.,LTD.

地址:浙江省临海市两水开发区汇墅路227号
Add: No.227 HuiShu Road.LinHai City,ZheJiang Province.China

电话:0576-85288999 / 85662627 传真:0576-85668297
邮箱:ligao@zjligao.com

全国统一免费热线:

400-6818-799

产品若有变动,恕不另行通知。